

## SCHEDA TECNICA



CODICE PRODOTTO	TIPO DI CONTROLLO	VERSIONE	DIMENSIONI (LxHxP) mm
701HR50V1EB1002	Smart EB	V1 verticale a pavimento da esterno	2000x1611x1556
701HR50V13E1000	Easy 3E		

### DATI TECNICI

- Portata fino a 5300 m<sup>3</sup>/h, prevalenza fino a 900 Pa
- Recuperatore di calore controcorrente, in alluminio, con efficienza >90% (Erp-2018), certificato Eurovent
- Ventilatori EC, centrifughi pale indietro, a basso consumo
- Filtri a bassa perdita di carico: F7 (ePM1 70%) per aria di rinnovo e M5 (ePM10 50%) per estrazione
- Struttura in profili di alluminio e pannelli sandwich (lamiera pre-verniciata esterna, lamiera zincata interna)
- Isolamento termico/acustico in lana di roccia sp.25 mm
- Tensione nominale: 400 V 3F 50-60 Hz Assorbimento max: 4,7A 2,9kW
- Dimensioni d'ingombro esclusi canotti e scarico condensa (l x p x h): 1800x1250x1350 mm
- Diametro nominale tubazioni: Ø 450 mm
- Peso: 455 kg
- Bypass integrato per free-cooling / free-heating (azionamento manuale, motorizzato o automatico)
- Configurazione verticale con possibilità di modificare in cantiere l'orientamento dei condotti d'aria
- Disponibile con i seguenti controlli: 3 velocità Easy 3E, elettronica con display LCD bianco Smart EB
- Protezione antigelo integrata
- Condizioni di esercizio: temperatura ambiente tra 0 °C e 45 °C, umidità <80%
- Installazione standard all'interno con possibilità di installazione all'esterno\*: temperatura aria di rinnovo da -7 °C\*\* a +40 °C

\* fornito con quadro elettrico IP55 e tettuccio parapiovvia; necessario l'isolamento termico dello scarico condensa.

\*\* per temperature inferiori è consigliato l'utilizzo di una resistenza antigelo.

### CONTROLLI DISPONIBILI



**Easy 3E** - Scheda elettronica di controllo/connesione installata a bordo macchina; controllo remoto con funzioni di: accensione/spengimento, selezione della velocità tra 3 velocità preparate (è possibile modificare la taratura delle velocità agendo sui trimmer presenti sulla scheda), segnalazione apertura/chiusura by-pass (con controllo automatico), segnalazione protezione antigelo (con controllo automatico tramite riduzione della velocità del ventilatore di immissione), segnalazione filtri sporchi (conteggio delle ore di funzionamento) e anomalia sonde temperatura. Possibilità di comandare l'unità attraverso semplici ingressi digitali (on-off e velocità remote). Il controllo remoto è installabile all'interno di una scatola tipo 503 orizzontale. Possibilità di controllo (automatico) di una eventuale resistenza antigelo (anche 2 stadi).



**Smart EB** - Scheda elettronica di controllo/connesione installata a bordo macchina abbinabile al display LCD bianco di spessore ridotto, con sonde di umidità e temperatura ambiente integrate (installabile su scatola tipo 503 orizzontale); velocità dei ventilatori selezionabile manualmente tra 3 velocità preimpostate (modificabili da 10% a 100%) oppure gestita automaticamente dalla scheda di controllo (in funzione dell'umidità, della qualità dell'aria, della temperatura e/o di altre sonde esterne); possibilità di differenziare la velocità del ventilatore di immissione rispetto a quello di espulsione; controllo automatico del by-pass, sia con funzione di free-cooling che con funzione di free-heating; protezione antigelo integrata con riduzione della velocità del ventilatore di immissione o, nel caso sia presente, con resistenza antigelo; gestione automatica delle eventuali batterie/resistenze di post-trattamento (sia con valvole on/off che 0-10V); visualizzazione eventuali allarmi attivi e storico allarmi; allarme intasamento filtri sia con conteggio delle ore di funzionamento che con pressostati differenziali; programmazione oraria/settimanale. Possibilità di comandare la scheda di controllo con semplici ingressi digitali (contatti remoti di on/off, velocità, estate/inverno...) e di abbinamento a sonde esterne 0-10V (CO2/qualità aria, umidità, temperatura, controllo a portata/pressione costante...); ModBus su RS485 per il collegamento a controllori/supervisor esterni; predisposizione per l'alloggiamento di moduli di espansione (LAN, RS485, RS232, GSM...), disponibili in futuro.

# SCHEDA TECNICA

## CONFIGURAZIONI POSSIBILI



INGRESSO Aria Esterna



ESPULSIONE Aria all'Esterno

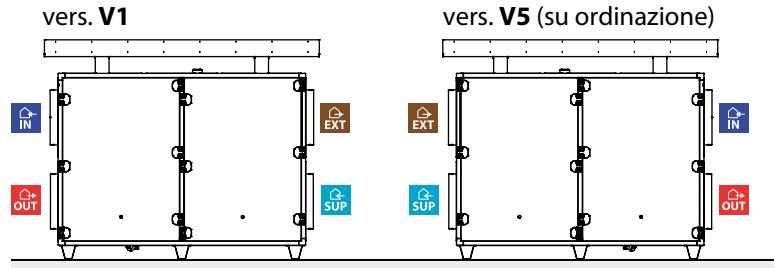
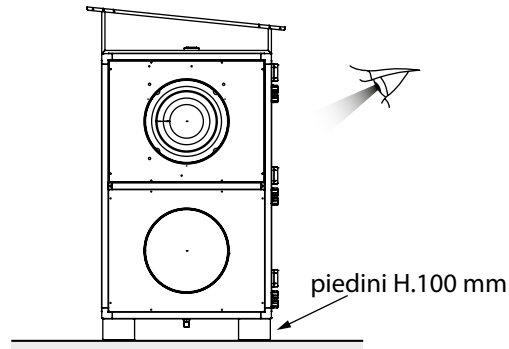


ESTRAZIONE Aria Viziata



IMMISSIONE Aria in Ambiente

## INSTALLAZIONE DA ESTERNO A PAVIMENTO (con tettuccio e piedini)

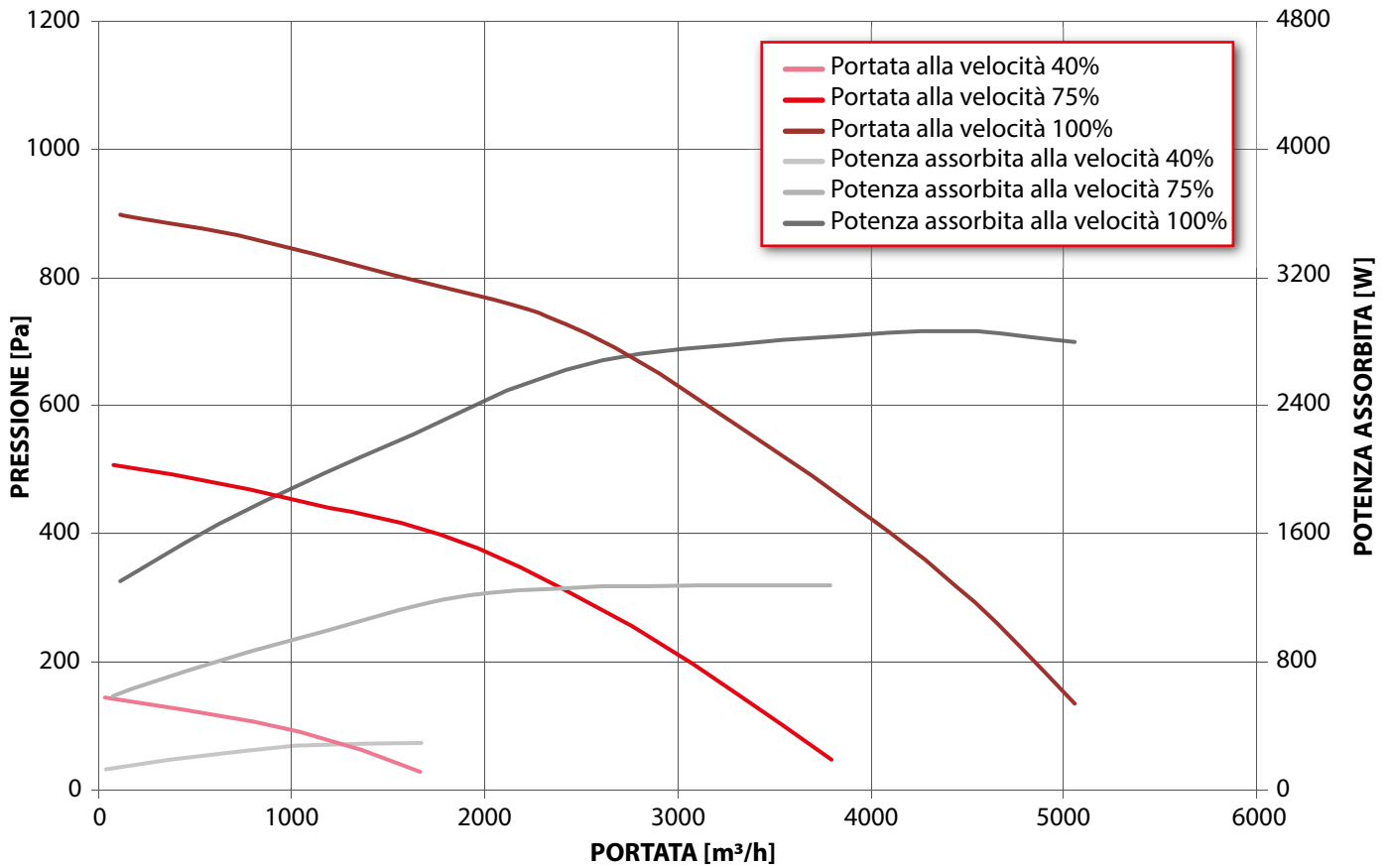


## RUMOROSITÀ

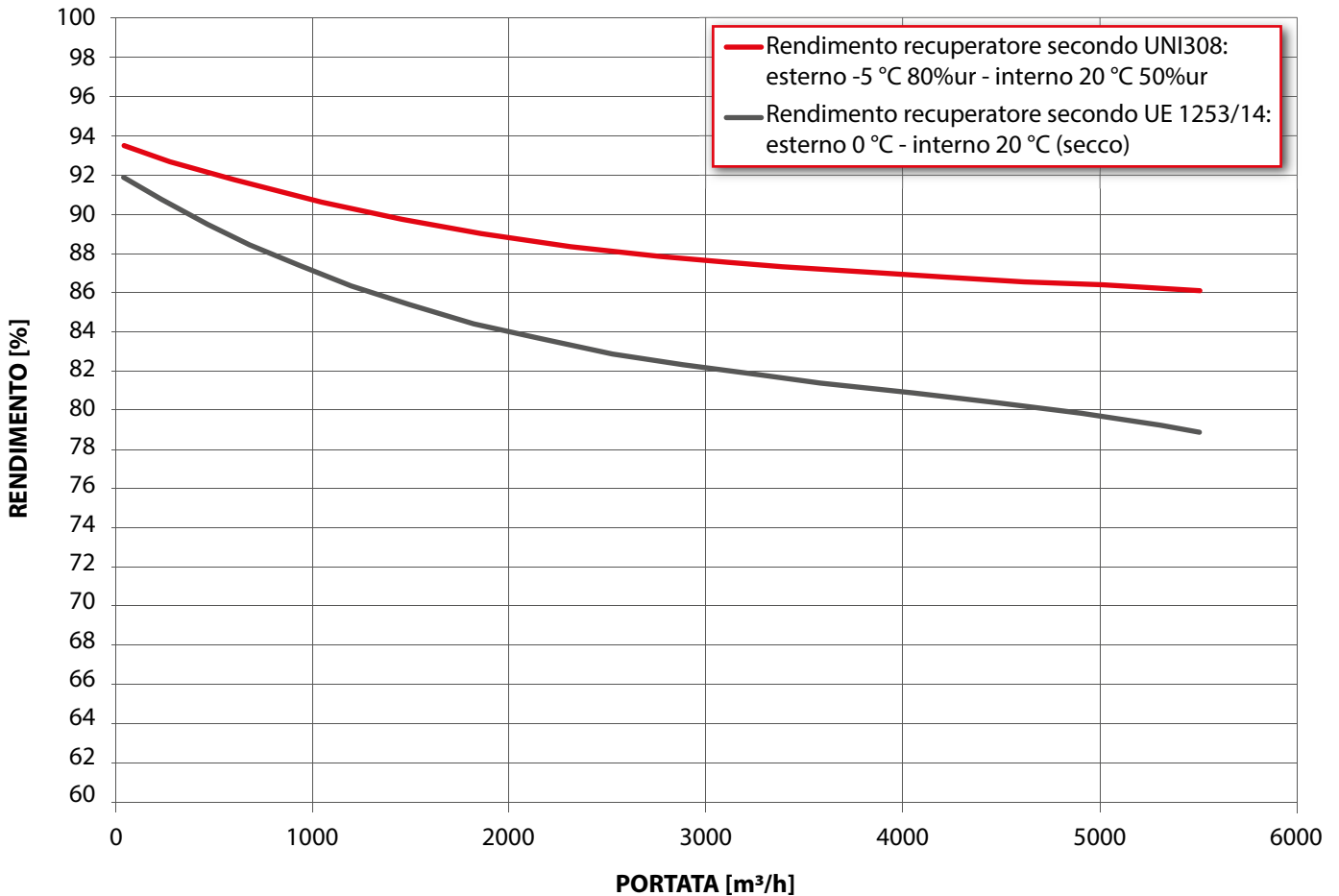
FAN SPEED	PORTATA VENTILATORE (m³/h)	RUMOROSITÀ IRRADIATA DALLA CASSA (dB)									RUMOROSITÀ TRASMessa NEI CANALI (immissione) (dB)								
		L <sub>w</sub> dB (A)	63 Hz	125 Hz	250 Hz	500 Hz	1000 Hz	2000 Hz	4000 Hz	8000 Hz	L <sub>w</sub> dB (A)	63 Hz	125 Hz	250 Hz	500 Hz	1000 Hz	2000 Hz	4000 Hz	8000 Hz
40%	3150	60	50	55	53	53	50	56	52	41	67	56	61	59	60	56	63	58	46
40%	2866	58	48	54	50	52	49	54	49	41	64	53	61	56	58	55	61	55	46
40%	2476	56	48	52	50	50	49	52	47	41	62	53	58	56	56	55	58	53	45
40%	2175	56	50	52	50	51	49	51	46	39	62	56	58	56	57	55	57	51	44
40%	1903	56	51	56	52	52	50	50	46	40	62	57	63	58	58	56	56	51	45
40%	1491	58	54	68	53	53	51	51	47	42	64	60	76	60	59	57	57	53	47
40%	772	60	65	65	60	58	52	52	48	43	66	73	73	67	64	58	58	53	48
40%	30	61	65	64	61	59	53	52	48	42	67	73	72	69	66	60	58	53	47
75%	6035	73	60	59	66	66	61	64	69	67	81	67	66	74	74	69	71	77	74
75%	5362	70	54	57	64	63	60	62	66	61	77	61	64	71	70	67	69	73	68
75%	4557	68	55	57	63	62	60	61	62	57	75	61	64	71	69	67	68	70	64
75%	4078	68	58	59	64	62	60	61	61	55	75	65	65	71	69	67	68	69	62
75%	3500	68	59	62	68	64	61	61	60	56	75	66	69	76	72	68	68	67	62
75%	2774	71	61	69	76	66	62	62	60	57	79	69	77	85	74	69	70	67	63
75%	1449	74	70	76	75	73	65	64	61	58	82	78	84	84	82	73	72	68	64
75%	98	76	72	75	77	75	68	66	62	58	84	80	84	86	84	76	74	69	65
100%	7233	79	67	62	70	70	65	67	74	76	87	75	69	78	78	73	74	82	85
100%	6834	77	68	61	69	69	64	66	72	73	85	76	68	78	77	72	74	81	82
100%	6516	75	66	60	67	67	63	65	69	72	83	74	67	75	75	70	73	77	80
100%	5904	72	63	57	65	64	61	63	66	67	79	71	64	73	72	68	71	74	75
100%	5000	70	63	58	65	64	61	63	64	61	77	70	64	73	71	68	70	71	68
100%	4300	70	64	60	68	65	62	63	63	58	77	72	67	76	73	69	70	70	65
100%	4012	70	64	61	71	66	62	63	62	58	78	72	68	79	74	70	70	69	65
100%	3144	74	65	65	79	69	64	64	62	59	83	72	72	89	78	71	72	69	66
100%	1649	76	70	76	79	76	67	66	63	60	85	79	85	88	85	75	74	71	67
100%	103	17	11	11	11	11	10	10	10	9	18	12	12	12	12	11	11	11	11

# SCHEDA TECNICA

## PRESTAZIONI AERAILICHE

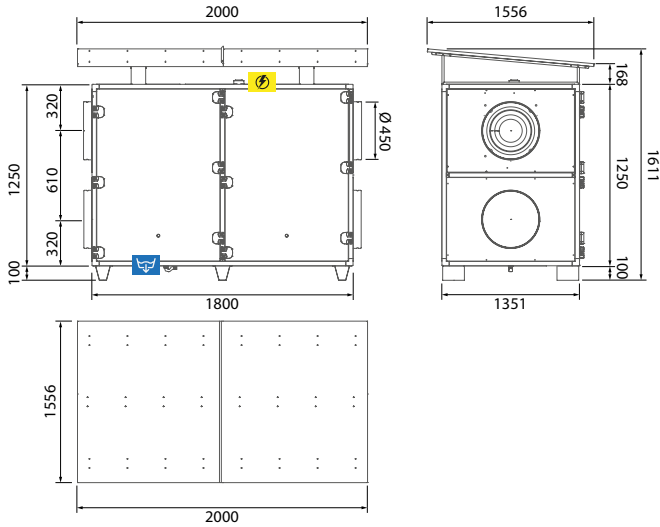


## EFFICIENZA TERMICA DEL RECUPERATORE

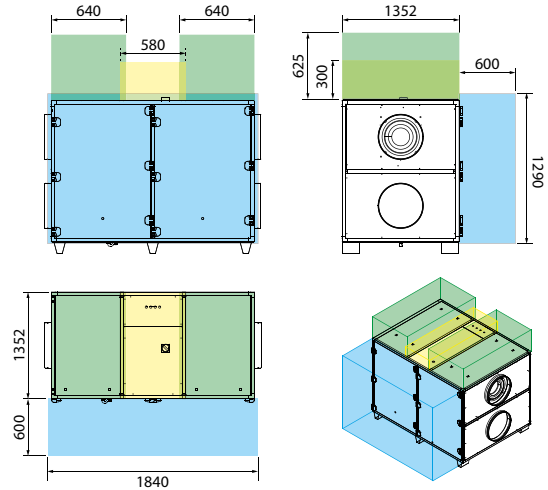


# SCHEDA TECNICA

## DIMENSIONI



## QUOTE DI RISPETTO PER ISPEZIONE/MANUTENZIONE



- Quadro elettrico
- Conessioni aerauliche Ø 450 mm
- Scarico condensa
- Scarico condensa Ø 20 mm

- Ispezione unità / manutenzione scambiatore e filtri
- Ispezione / manutenzione quadro elettrico
- Ispezione filtri (opzionale)

## SCHEDA DEL PRODOTTO

Secondo Regolamenti (UE) n° 1253/2014 e n°1254/2014 - Dati riferiti alla portata nominale massima (per altri punti di lavoro verificare il grafico delle prestazioni aerauliche)

Marchio del fornitore		RDZ S.p.A.
Identificativo del modello		HR 90 5000
Tipologia di prodotto		UVNR, bidirezionale
Tipo di motorizzazione		Velocità variabile
Sistema di recupero calore		Recuperatore controcorrente
Efficienza termica del recuperatore di calore*		80,5%
Portata nominale (m <sup>3</sup> /s)		1,222 m <sup>3</sup> /s
Potenza elettrica assorbita effettiva (kW)		2,864 kW
Potenza specifica interna di ventilazione SFPint (W/(m <sup>3</sup> /s)*		1139 W/(m <sup>3</sup> /s)
Velocità frontale alla portata nominale (m/s)*		1,81 m/s
Pressione esterna nominale Δps,ext (Pa)		330 Pa
Caduta di pressione interna dei componenti della ventilazione Δps,int (Pa)*		326 Pa
Efficienza statica dei ventilatori ηs,Fan**		58,8%
Tasso di trafilamento (%)	interno	6,4%
	esterno	5,7%
	ricircolo	non applicabile
Classificazione dei filtri		Rinnovo: F7 (ePM1 70%) Ripresa: M5 (ePM10 50%)
Posizione e descrizione del segnale visivo di avvertimento relativo ai filtri		Versione 3E: LED di segnalazione su controllo remoto
		Versione Lcd EB: Allarme visualizzato su display remoto
Livello di potenza sonora (Lwa in dB(A))*		64 dB(A)
Indirizzo internet con istruzioni di preassemblaggio e disassemblaggio		www.rdz.it

\* come da regolamento UE n° 1253/2014

\*\* calcolati come da regolamento UE n°327/2011



RDZ S.p.A. 🏠 V.le Trento, 101 - 33077 SACILE (PN) - Italy

☎ Tel. +39 0434.787511 📠 Fax +39 0434.787522

✉ info@rdz.it 🌐 www.rdz.it

FAC0CB038AZ.01

04/2024

COMPANY WITH  
QUALITY SYSTEM  
CERTIFIED BY DNV  
ISO 9001

